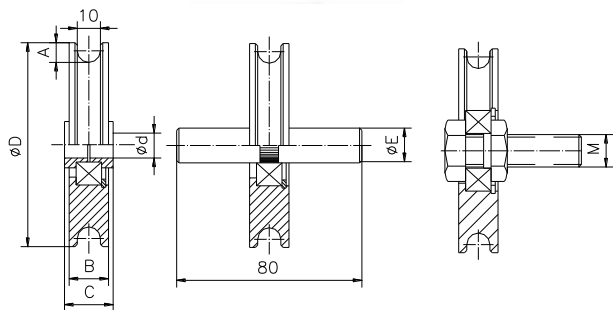


estebro®



Cod	Dimens.	øD	A	B	C	ød	øE	M	📦	📦	Peso Max. Kg
360	45x10	45	8	16	.	.	10	.	30	2	196
361	60x10	58	8	17	22	12	15	14x50	30	2,75	375
362	70x10	68	9	17	22	12	15	14x50	24	2,55	375
363	80x10	78	9	17	22	12	15	14x50	15	1,95	375
364	90x10	88	9	17	22	12	15	14x50	12	1,85	375
365	100x10	98	9	17	22	12	15	14x50	12	2,2	375
366	120x10	118	9	17	22	12	15	14x50	7	1,7	375
367	150x10	147	9	19	32	16	20	16x50	4	1,9	655
381	180x10	177	9	19	32	16	20	16x50	4	2,6	655
368	200x10	197	9	19	32	16	20	16x50	4	3,05	655



UNE/EN ISO 9001:2008

Estampaciones EBRO, S.L. – All rights reserved.
Polg. Ind. Malpica Alfindén C/H 10 50171
La Puebla de Alfindén - Zaragoza - Spain

ES

Polea nylon canal 10 mm

Familia: Poleas

Material: Nylon PA6

Acabado: Cincado

Peso máx. soportado por el rodamiento*: Ver tabla

Descripción: Polea con rodamiento 6202 2RS. Generalmente se instala en puertas elevables para permitir el desplazamiento de la sirga. Se puede servir con casquillo reductor a 12 mm o con eje de Ø 15 mm y longitud 80 mm o con tornillo M 14x50.

***En perfectas condiciones de instalación, uso y mantenimiento.**

FR

Roue en nylon gorge 10 mm

Famille: Roues

Matériau: Nylon PA6

Finition: Zingué

Poids max. supporté par le roulement*: Voir tableau

Description: Roue avec roulement à billes 6202 2RS. Normalement elle est installée sur des portes basculantes pour permettre le déplacement du câble. Elle peut être livrée avec avec bagues de réduction à 12 mm, avec un axe de Ø 15 mm longueur 80 mm, ou avec une vis de M.14x50.

***Dans des conditions d'usage, installation et maintenance parfaites.**

EN

10 mm groove nylon wheel

Family: Wheels

Material: PA6 nylon

Finish: Zinc-plated

Maximum weight supported by the bearing*: See table

Description: Wheel with bearing 6202 2RS. It is normally installed on overhead doors to allow the displacement of the cable. It can be supplied with reducing sleeves to 12 mm, with an axle of Ø 15 mm and 80 mm long, or with a M.14x50 screw.

***In perfect conditions of installation, usage and maintenance.**

11/14 Rev.0

PO

Polia nylon canal 10 mm

Família: Polias

Material: Nylon PA6

Acabamento: Zincado

Peso máx. suportado por o rodamiento*: Ver quadro

Descrição: Polia com rolamento 6202 2RS. Geralmente, instala-se em portas de elevar para permitir o deslocamento da sirga. Pode ser servida com casquilho reductor para 12 mm ou com eixo de Ø 15 mm e comprimento de 80 mm ou com parafuso M 14x50.

***Em perfeitas condições de instalação, uso e manutenção.**